

# ELVAN

## 取扱説明書

Ver 1.0 0

WALNUT – FLAT CONSOLE

E-041

このたびは弊社製品をお買い求めいただきまして誠にありがとうございます。  
お取り付け、ご使用前にこの取扱説明書をよくお読みのうえ、正しくお  
使ってください。

誤ったお取り付け、ご使用による事故等の責任は負いかねますのでご了  
承ください。

### ■すべての商品につきまして

- ・お取り付けの際には、必ず取扱説明書をご覧の上、作業を行なってく  
ださい。
- ・お取り付け作業を行なう際には、軍手や長袖などで身体を保護し、十  
分に注意してください。
- ・作業を行なう際は、車輛を水平な場所に移動させ、近くにガソリンな  
どの危険物や可燃物がない安全な場所で行なってください。
- ・重量物のお取り付けの際には、何人かで慎重に作業を行なってください。
- ・ボルト・ナットの締め付け不良は、破損や部品の脱落などにつながる恐  
れがありますので、十分に注意して作業を行なってください。
- ・定期的に各部に異常がないかを確認してください。ボルト類などに緩み  
がないか確認し、定期的に増し締めを行なってください。
- ・指定された適合車輛以外へのお取り付けは故障の原因となりますので、  
行なわないでください。
- ・走行中に異常が発生した場合は、走行を中止し、安全な場所に移  
動して異常個所の点検を行なってください。

## ■本製品について

製品をお使いになる前に、本製品の特性を十分にご理解下さい。

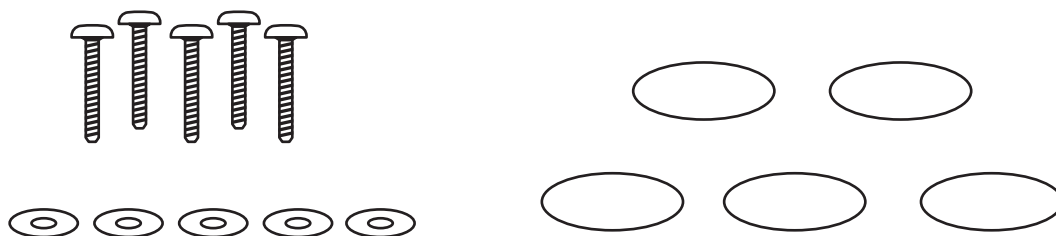
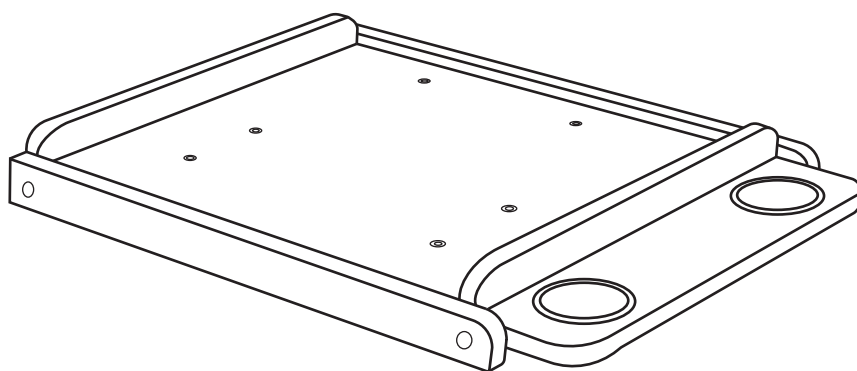
- ・ウォールナット・WPC は使用環境により日光の紫外線で変色することがありますが、製品の性能に影響はございませんので、ご了承ください。
- ・ウォールナット・WPC を濡れたまま放置すると表面に施してある塗装膜が水に反応して分解・剥離し、防水性が損なわれる原因となります。製品が濡れた場合はしっかりと拭き取り、乾燥させてください。
- ・本製品で使用されるウォールナット・WPC には対紫外線・耐水性を備えた専用塗料を使用しています。鋭利な刃物や突起物などで強い衝撃があると塗装膜が破損する原因となります。

## ■セット内容

製品を取り付ける前に、セット内容をご確認下さい。

万が一不足している物があれば弊社へお問い合わせ下さい。

- ・センターコンソール × 1
- ・プラスビス × 5
- ・ワッシャー × 5
- ・カバーキャップ × 5



## ■取り付け方法

取り付け：

1. 純正センターコンソールに付いているボルトカバーを2箇所外します。
2. ボックスレンチ（10mm）を使用し純正取り付けボルトを4本取り外し、純正コンソールを取り外します。
3. 本製品を設置し、車輻側ボルト位置を合わせ、付属のプラスネジとワッシャー5本で取り付けます。
4. ボルトを隠すカバーキャップを取り付けます。

（作業時間目安：10～15分）

## ■保証と修理について

製品に不備な点がございましたら、弊社までお問い合わせ下さい。

製造上の欠陥が理由の場合は、無償で交換・修理をさせていただきます。

ご使用や経年による破損に関しては（修理不可のものは除く）適正な価格で修理をさせていただきます。

製品やパーツの廃盤により資材の入手が困難な場合や、製品の状態によっては修理ができない場合もございますので、ご了承下さい。

※修理品をお預けの際は、製品の水気や汚れを取ってからお預け下さい。水気や汚れがあるものは、修理作業の妨げになります。弊社の方で、修理前に一度それらを取り除く作業を行った場合は、コストと時間に影響が出て、結果的にお客様へのご負担が増える場合がございます。ご理解の程、宜しくお願い致します。